

**De:** SAS BERAUD <service.communication@beraud-sa.fr>  
**Envoyé:** jeudi 2 juin 2022 10:03  
**À:** Service Communication  
**Objet:** BERAUD - Pied Ergonomique Réglable

[Afficher dans le navigateur](#)

# SAS BERAUD

## VOTRE PARTENAIRE MACHINES

---

### PIED ERGONOMIQUE REGLABLE

---

Vous ne savez pas où poser votre machine vendue généralement sans bâti ?

Une table encombre votre espace de travail ?

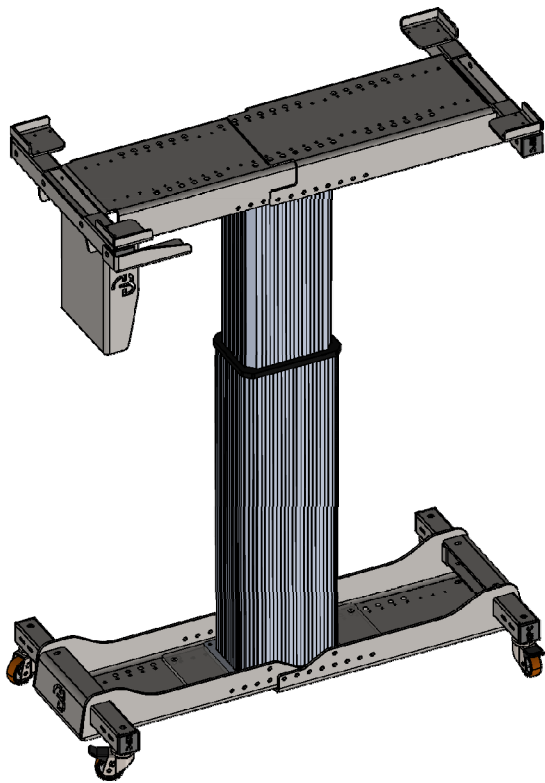
### **Nous avons la solution !**

Notre équipe a mis au point un  **pied réglable**  qui vous permettra de poser votre machine sans encombrer votre espace.

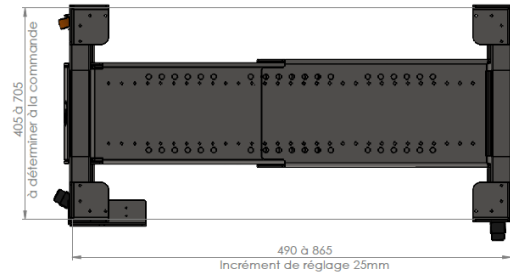
Une solution  **simple**  et  **pratique**  pour améliorer votre  **environnement**  de travail et donc votre  **productivité** .

Un modèle  **adapté à vos besoins momentanés mais aussi dans le temps**  avec plusieurs possibilités de réglages différents :

- Réglage en hauteur  **électrique**  pour s'adapter aux besoins ergonomiques de l'artisan ( **752 à 1252 mm** )
- Réglage du plateau en largeur pour s'adapter aux dimensions de la machine ( **490 à 865 mm** )



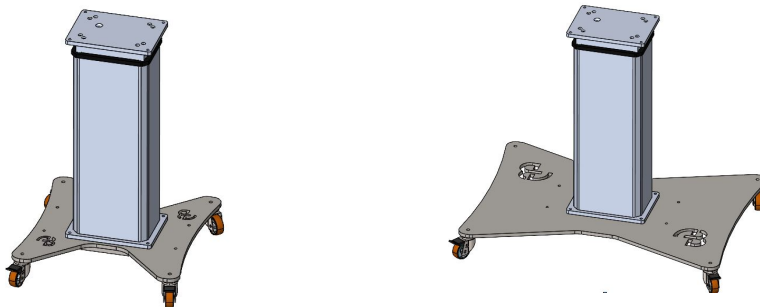
- Réglage du plateau en profondeur à déterminer lors de la commande (**405 à 705 mm**)
- La largeur de l'embase est également réglable afin d'assurer un maximum de stabilité



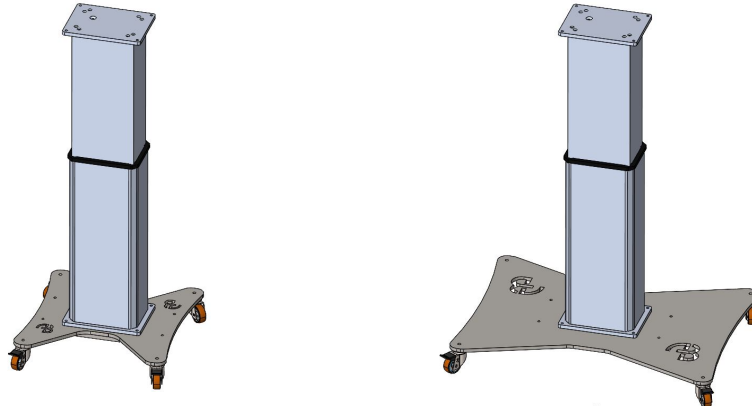
Les **quatre roulettes pivotantes** dont deux freinées permettent un **déplacement aisé et sécurisé** de la machine dans toutes les directions.

Notre pied ergonomique réglable est donc une **solution sur le long terme** qui sait **évoluer avec les besoins ergonomiques et matériels**.

Notre pied ergonomique est également disponible dans une version avec un **réglage uniquement en hauteur**. Ce modèle permet une **adaptation** aux besoins ergonomiques de l'artisan.



**Deux dimensions d'embase** sont disponibles (grande et petite) et déterminables à la commande. Cet embase adapté aux dimensions de votre machine garantit la **stabilité** de celle-ci et donc la **sécurité** de l'artisan.



Pour plus d'informations, [cliquez ici](#).

**Nous sommes maintenant sur LinkedIn, n'hésitez pas à nous rejoindre pour plus d'actualités sur notre entreprise !**



## **SAS BERAUD**

SAS BERAUD, 13 Chemin du Mûrier, 26540, Mours-Saint-Eusèbe

Cet email a été envoyé à [service.communication@beraud-sa.fr](mailto:service.communication@beraud-sa.fr)  
Vous l'avez reçu car vous êtes inscrit à notre newsletter.

[Se désinscrire](#)

Envoyé par  
 **sendinblue**